

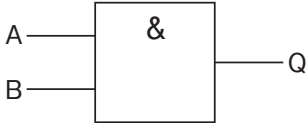
『自動車整備士 実力判定問題集 2 級ガソリン 平成 28 年版』
に関するお詫びと訂正のご案内

『自動車整備士 実力判定問題集 2 級ガソリン 平成 28 年版』の内容について誤りがありましたことを、心よりお詫び申し上げます。以下の通り訂正致しますので、お手持ちの本書に訂正をお願い致します。

ご迷惑をおかけ致しまして誠に申し訳ございません。

よろしくお願ひ申し上げます。

P27 【問 1】	誤	<input checked="" type="checkbox"/> 1. 電子制御式 LPG 燃料噴射装置の ECU は、各センサからの検出信号をもとにエンジンの運転状態を判断し、インジェクタを駆動すると共に緊急遮断バルブ及び残圧保持バルブを制御して燃焼の供給と遮断を行っている。[追加]
	正	<input checked="" type="checkbox"/> 1. 電子制御式 LPG 燃料噴射装置の ECU は、各センサからの検出信号をもとにエンジンの運転状態を判断し、インジェクタを駆動すると共に緊急遮断バルブ及び残圧保持バルブを制御して 燃料 の供給と遮断を行っている。[追加]

P31 【問 1】	誤	(口) 
	正	(口) 