

『ボデーマニュアル 車体寸法図集 平成 16 年版』お詫びと訂正のお知らせ

毎度、ボデーマニュアルをご購入いただきまして、誠にありがとうございます。

ボデーマニュアル 平成 16 年版に掲載されています『ボンゴバン』のページにおきまして平面投影寸法に訂正が出ているとメーカーからお知らせがありました。ご迷惑をお掛けしたことをお詫び申し上げます。

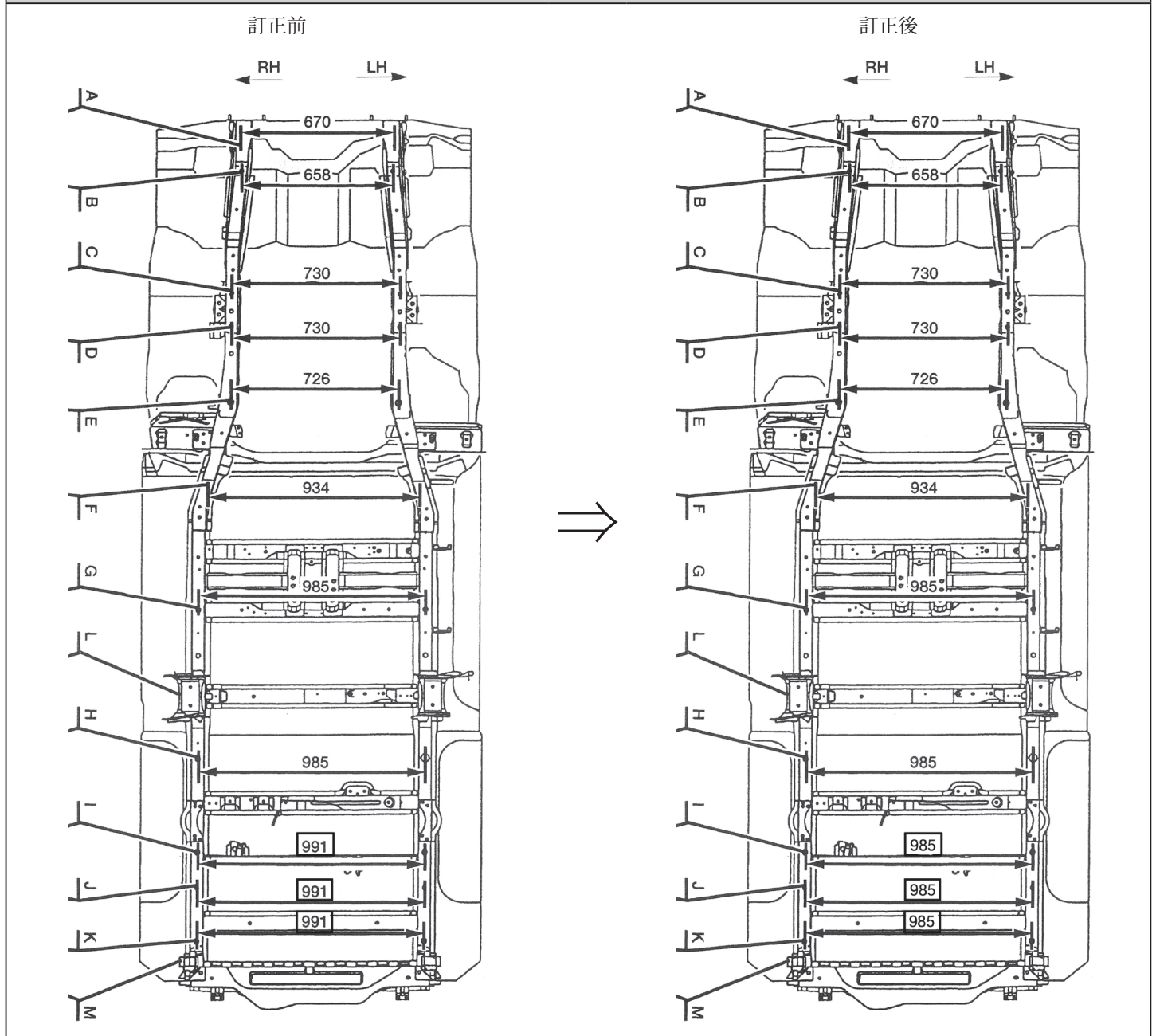
尚、平成 28 年版の「お知らせ」にて掲載を予定しています。

お手数をお掛けしますが、お手持ちの書籍を確認後、下記のデータを反映させて下さい。

【対象年版】

ボデーマニュアル平成 16 年版

マツダ ボンゴバン (マツダー 22・24 ページ) 平面投影寸法



が変更箇所になります。 リヤフレーム ポイントI, J, K 991mm → 985mm

※ OEM である日産 バネットバン (SK) も同様です。

該当ページ	変更箇所
MPV (LW) マツダー 22	22 ページ右側 重複のため削除